

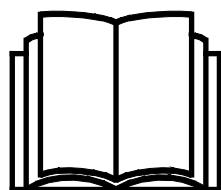
AVANT®

Manual de operador para acessório



Cortador de sebes I300

Número de produto: A435550



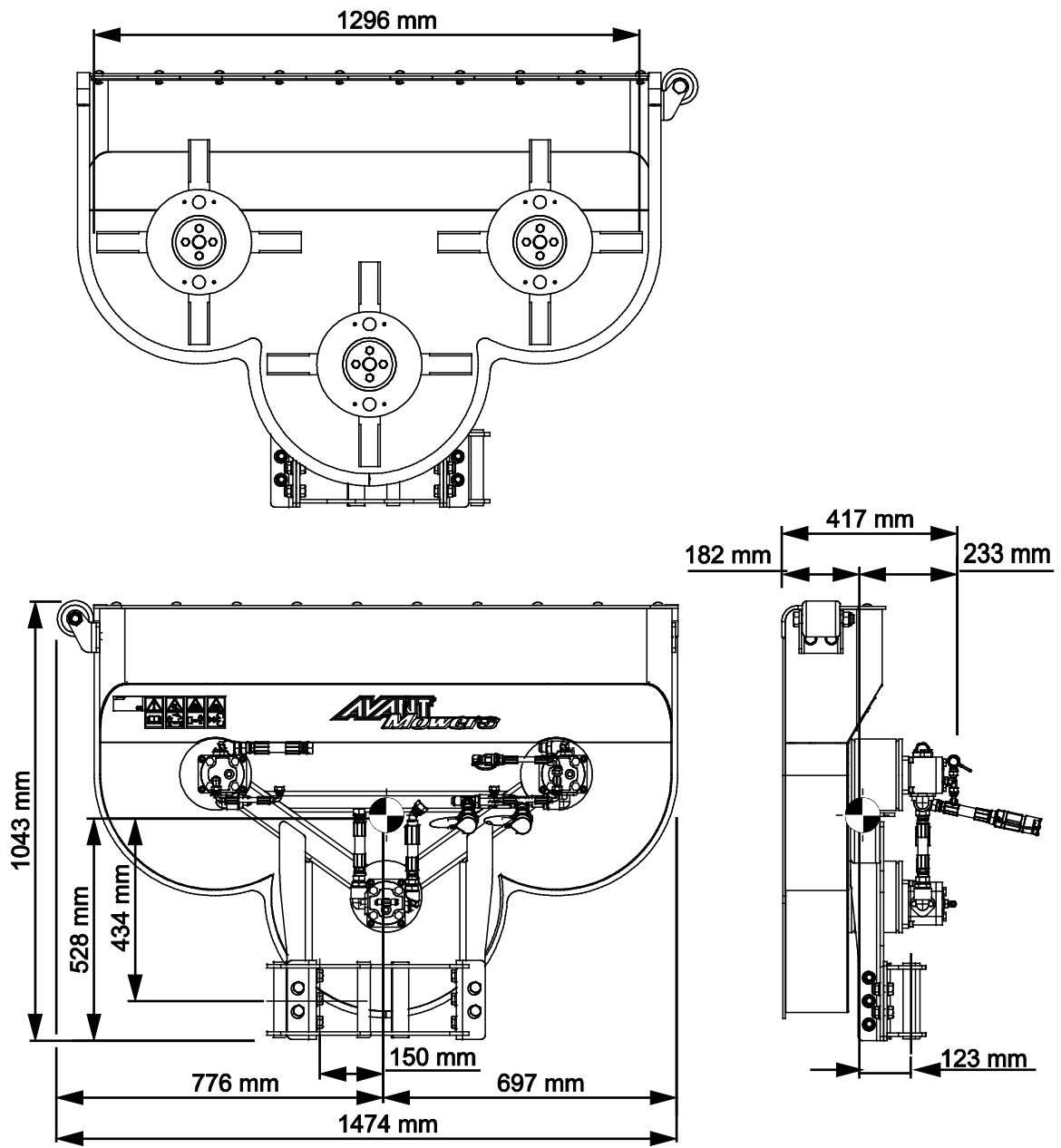
Leia este manual cuidadosamente antes de utilizar o equipamento e siga todas as instruções.

Guarde este manual para referência futura.

Manufacturer:

AVANT®
AVANT TECNO OY
e-mail: sales@avanttecno.com

Ylötie I
33470 YLÖJÄRVI
FINLAND
Tel. +358 3 347 8800
Fax +358 3 348 5511



ÍNDICE

1. PREFÁCIO	4
Símbolos de aviso utilizados neste manual	5
2. OBJETIVO DE UTILIZAÇÃO	6
3. INSTRUÇÕES DE SEGURANÇA PARA UTILIZAR O ACESSÓRIO	8
3.1 Equipamento de proteção pessoal	11
3.2 Procedimento de desligar seguro.	11
4. ESPECIFICAÇÕES TÉCNICAS	12
4.1 Etiquetas de segurança e principais componentes do acessório	13
5. MONTAGEM DO ACESSÓRIO	15
5.1 Acoplar um acessório ao braço lateral	15
5.2 Conectar e desconectar as mangueiras hidráulicas	17
6. INSTRUÇÕES DE UTILIZAÇÃO	19
6.1 Distância de segurança	20
6.2 Verificações antes da utilização	21
6.3 Utilizar o corta-sebes	22
6.4 Evitar e eliminar bloqueios	25
6.5 Posição de transporte	26
6.6 Pesos extra (extra opcional)	27
6.7 Desacoplamento e armazenamento	28
6.7.1 Armazenamento com propulsor hidráulico	28
6.7.2 Armazenamento com o braço lateral mecânico	29
6.7.3 Armazenamento de corta-sebes desacoplado	29
7. MANUTENÇÃO E SERVIÇO	30
7.1 Inspeção dos componentes hidráulicos	30
7.2 Limpeza do acessório	31
7.3 Inspeção de estruturas de metal	31
7.4 Manutenção de lâmina	31
7.5 Lubrificação	32
8. TERMOS DE GARANTIA	33

I. Prefácio

A Avant Tecno Oy gostaria de agradecer a sua aquisição deste acessório para o seu carregador Avant. Foi criado e fabricado com base em anos de experiência no fabrico e desenvolvimento de produto. Ao se familiarizar com este manual e ao seguir as instruções, comprova a sua segurança e assegura uma operação adequada e uma longa vida de serviço do equipamento. Leia as instruções cuidadosamente antes de começar a utilizar o equipamento ou a realizar a manutenção.

O objetivo deste manual é ajudá-lo a:

- Operar o equipamento de forma segura e eficiente
- Observar e evitar quaisquer situações de perigo
- Manter o equipamento intacto e assegurar uma longa vida de serviço

Com estas instruções, mesmo um usuário experiente poderá utilizar o acessório e o carregador de forma segura. O manual inclui instruções importantes também para operadores AVANT experientes. Certifique-se de que todas as pessoas que utilizam o carregador receberam a orientação adequada e estão familiarizados com o manual do carregador, cada acessório que é utilizado e todas as instruções de segurança antes de utilizar o equipamento. A utilização do equipamento para outros propósitos ou a utilização sob qualquer outra forma que não a descrita neste manual é proibida. Tenha este manual à mão durante toda a vida de serviço do equipamento. Se vender ou transferir o equipamento, certifique-se de que entrega este manual ao novo proprietário. Se o manual se perder ou danificar, poderá pedir um novo ao seu vendedor Avant ou ao fabricante.

Para além das instruções de segurança incluídas neste manual, deverá ter em conta todas as regulamentações de segurança no trabalho, legislação local e outras regulamentações relativamente à utilização do equipamento. Particularmente as regulamentações que dizem respeito à utilização do equipamento em áreas de estradas públicas que devem ser tidas em consideração. Contacte o seu revendedor Avant para mais informações sobre os requisitos locais antes de operar o carregador em áreas viárias.

Contacte o seu revendedor AVANT quanto a quaisquer questões, serviço, peças suplentes ou sobre quaisquer problemas que possam ocorrer com a operação da sua máquina.

Este manual é uma tradução das instruções originais em Inglês. Devido ao desenvolvimento contínuo de produto, alguns dos detalhes indicados neste manual poderão diferir do seu equipamento. As imagens retratam ainda o equipamento opcional ou as características que não estão atualmente disponíveis. Reservamo-nos o direito de alterar os conteúdos do manual sem aviso prévio. Copyright © 2021 Avant Tecno Oy. Todos os direitos reservados.

Símbolos de aviso utilizados neste manual

Os símbolos de aviso seguintes são utilizados neste manual. Indicam fatores que deverão ser tidos em conta para reduzir o risco de lesões físicas ou danos materiais:



AVISO SÍMBOLO DE ALERTA DE SEGURANÇA

Este símbolo significa: “**Aviso, tenha cuidado! A sua segurança está em risco!**”

Leia cuidadosamente a mensagem que se segue, avisa de um perigo imediato que poderia causar graves lesões físicas.

O símbolo de alerta de segurança por si só é uma declaração de segurança indica mensagens de segurança importantes neste Manual. É utilizado para chamar a atenção para as instruções que envolvem a sua segurança pessoal ou a segurança dos outros. Quando vir este símbolo, fique alerta, a sua segurança está em risco, leia cuidadosamente a mensagem que se segue e informe outros operadores.

PERIGO

Esta palavra-sinal indica uma situação de perigo que, se não for evitada, irá causar a morte ou lesões graves.

AVISO

Esta palavra-sinal indica uma situação potencialmente perigosa que, se não for evitada, irá lesões graves ou morte.

CUIDADO

Esta palavra-sinal é utilizada quando pequenas lesões poderiam ocorrer se as instruções não forem seguidas adequadamente.

NOTA

Esta palavra de sinalização indica informações quanto à operação e à manutenção corretas do equipamento.

Qualquer falha em observar as instruções que acompanham o símbolo poderá levar a falha no equipamento ou outros danos materiais.

2. Objetivo de utilização

O corta-sebes 1300 AVANT é um acessório adequado para ser utilizado com os carregadores multifunções AVANT indicados na Tabela 1. O corta-sebes está equipado com um acoplamento rápido tipo S30 e tem como objetivo ser utilizado com o braço lateral mecânico A431070 S30 da Avant, ou propulsor hidráulico S30 Avant A424552. Utilizar sem qualquer outro tipo de propulsor lateral não é possível. O carregador deverá estar equipado com a opção Opticontrol® (ou o pacote de interruptor de controle de acessório) para que seja possível controlar o acessório juntamente com o braço lateral mecânico, ou o propulsor hidráulico.

O corta-sebes serve para cortar arbustos, mato, sebes e vegetação similar. O corta-sebes pode ser utilizado quando está rebaixado no chão, ou quando está na posição elevada. Devido à natureza do trabalho de corte de sebes, as lâminas do acessório são expostas quando o acessório está a ser utilizado. Assim, deverão ser tomadas medidas especiais no local de trabalho para evitar que outros se aproximem do acessório.

As três unidades da lâmina que funciona hidráulicamente contêm 4 lâminas cada, existem 12 lâminas no acessório. O corta-sebes 1300, juntamente com o braço lateral hidráulico ou mecânico, tem um bom alcance em áreas onde não é possível chegar com o carregador. Isto faz com que seja possível aparar arbustos em volta do jardim, e conseguirá aparar áreas de difícil alcance de forma fácil e segura. O carregador utilizado com o corta-sebe deverá estar equipado com uma cabina (L, LX, LX ou GT) de modo a proteger o motorista contra o lançamento de resíduos. Quando montado no Avant série 600, os pesos laterais extra (A49063) são obrigatórios e devem ser instalados no carregador.

O corta-sebes 1300 não foi criado para qualquer utilização além da que é especificada e não deve ser utilizada para qualquer outro propósito que vá além do indicado. O corta-sebes não serve, por exemplo, para cortar arbustos ou vegetação de tamanho equivalente. Para cortar arbustos compridos, recomendamos os Cortadores de Grama AVANT.

O acessório foi criado para exigir o mínimo de manutenção possível. O operador consegue realizar tarefas de manutenção regulares. Todo o trabalho de reparação não pode ser realizado pelo operador e as operações de manutenção e reparação exigentes devem ser deixadas para os técnicos profissionais. Todo o trabalho de manutenção deverá ser realizado utilizando o equipamento de segurança adequado. As peças suplentes deverão ser idênticas às especificações originais, que podem ser asseguradas como utilizando apenas peças suplentes originais. Um catálogo de peças suplentes em separado poderá ser fornecido, consulte o seu revendedor Avant.

Familiarize-se com as instruções do manual relativamente ao serviço e manutenção. Contacte o seu revendedor AVANT se tiver questões adicionais relativamente à operação ou manutenção do equipamento, ou se necessitar de peças suplentes ou serviços de manutenção.

Tabela 1 - Cortador de sebes 1300 - Compatibilidade com carregadores Avant

Modelo	220 _{série 2} 225	313S 320S	419 420 520 R20	525LPG R28 528	630 R35 635 640	Nível V R35 635 640	735 745 750 760i	850 860i	e5 e6
A435550	-	-	-	-	•*	(•)*	•	•	-

Recomenda-se que utilize o acessório apenas com carregadores indicados na • Tabela 1. Aquando da utilização dos modelos marcados com (•), o total desempenho poderá não ser atingido. Poderão ser necessários contrapesos adicionais. Para compatibilidade com um modelo não indicado na tabela, contacte o seu vendedor Avant.

*) Aquando da utilização o acessório com pesos extra em carregadores da série 600 deve ser instalado no carregador.

NOTA

Aquando da utilização de carregadores dos modelos 630, 635, 640 ou R35 que estão equipados com o motor de Nível V V1505 Kubota, o desempenho total poderá não ser atingido com este acessório. Estes modelos de Nível V têm saída hidráulica que poderá afetar o desempenho do acessório.

As recomendações de compatibilidade baseiam-se na massa do acessório, na entrada de energia hidráulica recomendada, e a distância do centro de gravidade do acessório a partir do disco de acoplamento rápida do carregador.

3. Instruções de segurança para utilizar o acessório

Tenha em conta que a segurança é o resultado de vários fatores. A combinação de carregador-acessório é altamente potente e a utilização ou a manutenção inadequada ou imprópria poderá causar graves lesões físicas ou danos materiais. Devido a tudo isto, todos os operadores deverão familiarizar-se com a utilização correta e com os manuais de operador do carregador e do acessório antes de iniciarem a operação. Não utilize o acessório se não estiver completamente familiarizado com a sua operação e perigos relacionados.



PERIGO

A utilização errada, a utilização descuidada ou a utilização de um acessório que esteja em más condições poderá causar risco de lesões graves.

Familiarize-se com os controles do carregador, com o procedimento de acoplagem correto e com a forma correta de operar o acessório numa área segura. Estude especialmente a forma como parar o equipamento de forma segura. Leia todas as precauções de segurança de forma cuidadosa.

Leia todas as instruções de segurança de forma segura antes de manusear o acessório



AVISO

- Aquando da colocação do acessório no carregador, **certifique-se de que os pinos de bloqueio do disco de anexação rápida do carregador estão na posição mais baixa e que bloquearam o acessório no carregador.** Nunca levante ou mova um acessório desbloqueado.
- Certifique-se de que o acessório está bem conectado ao propulsor lateral mecânico ou hidráulico. Consulte sempre o manual do operador do propulsor lateral.
- O propulsor hidráulico ou mecânico e qualquer acessório acoplado ao mesmo são criados para serem utilizados por um operador de cada vez. Não deixe outras pessoas próximas da área de perigo do equipamento quando o mesmo estiver a ser utilizado.
- Transporte sempre o acessório o mais baixo possível para manter o centro de gravidade baixo e mantenha o propulsor telescópico do carregador e o braço lateral ou o propulsor lateral hidráulico de extensão totalmente retraídos durante a movimentação.
- **Risco de corte e impacto - Nunca deixe o assento do motorista quando o acessório estiver a funcionar ou se a alavanca de controle hidráulico auxiliar estiver bloqueada ligada.** As lâminas movem-se durante um curto período de tempo após a alimentação hidráulica ter sido desligada. Aguarde até que as lâminas tenham parado na totalidade antes de se aproximar do acessório.
- **Perigo de esmagamento e corte - Partes rotativas.** Nunca deixe o assento do motorista quando o acessório estiver a funcionar ou se o controle hidráulico auxiliar estiver bloqueado ligado. Mantenha sempre uma distância de segurança entre pessoas e a maquinaria poderá arrancar ou mover-se. Pare o equipamento seguindo o procedimento de paragem segura e rebaixe o acessório com firmeza no chão antes de sair do assento do motorista ou quando outras pessoas estiverem presentes na área de trabalho.
- **Risco de lesões devido a resíduos ejetados - As lâminas fortes e afiadas rodam a alta velocidade.** As lâminas expostas podem causar perigo de resíduos ejetados. Não deixe que transeuntes se aproximem da máquina mais do que a uma distância de segurança de 2 metros a partir da máquina. Pare o acessório se outros se aproximarem da distância segura. Utilize apenas se as proteções estiverem instaladas.



- **Risco de esmagamento debaixo do acessório ou do propulsor de carregamento - Baixa o acessório com firmeza no chão antes de sair do assento do motorista.** Certifique-se de que o acessório está bem apoiado durante qualquer manutenção ou inspeção. Não deixe o assento do motorista quando o propulsor do carregador está levantado. Ir para debaixo de um acessório levantado ou de um propulsor de carregamento é perigoso, uma vez que o propulsor poderá baixar devido a perda de estabilidade, avaria mecânica ou se outra pessoa operar os controles do carregador.
- Verifique as lâminas e limpe a plataforma de corte com regularidade. Certifique-se de que todas as lâminas estão bem apertadas. Verifique os parafusos com regularidade e substitua os parafusos enferrujados ou danificados. Substitua os parafusos e as porcas por novos sempre que uma lâmina é removida. Leia as instruções sobre manutenção e serviço e utilize apenas lâminas originais.
- Mantenha as mãos e os pés longe dos componentes em movimento. A utilização de roupas soltas, como por exemplo, coturnos desatados ou lenços compridos, deverá ser evitado aquando do trabalho com o acessório.
- Utilize o acessório apenas para o objetivo pretendido e apenas com as ferramentas e peças suplentes originais.
- Segure o acessório contra movimentos não intencionais aquando do desbloqueio do carregador. Desbloqueie apenas numa superfície nivelada e utilize blocos de madeira para evitar que o acessório de movimento, por exemplo.
- Certifique-se de que o acessório está bem suportado antes de realizar quaisquer inspeções, manutenção ou ajustes. Se for necessário o acesso às lâminas, segure o acessório com equipamento de elevação adequado ou rebaixe-o sobre blocos firmes de madeira, por exemplo.
- Transporte sempre o acessório em baixo e tão próximo da máquina quanto possível para manter o centro de gravidade baixo. Em superfícies escorregadias dirija devagar e com cuidado. Opere os controles do carregador lenta e calmamente especialmente em terrenos inclinados.
- Desligue o carregador e coloque o acessório numa posição segura conforme indicado no procedimento de paragem segura antes de qualquer limpeza, manutenção ou ajustes.
- Tome atenção ao espaço em volta e a quaisquer outras pessoas e máquinas que se movimentem nas proximidades. Tome atenção aos contornos do terreno e a outros perigos, como por exemplo, ramos e árvores que possam atingir a área do motorista, pedras soltas e superfícies escorregadias.
- Certifique-se de que utiliza apenas um acessório que esteja em bom estado. Não modifique o acessório de forma a que possa afetar a sua segurança.
- Utilize o acessório apenas para o propósito indicado. Qualquer outra utilização cria riscos de segurança desnecessários e o equipamento poderá ficar danificado.
- Certifique-se de que o carregador está equipado com os componentes de segurança necessários e que os mesmos estão em bom estado. Deverá ser utilizado cinto de segurança. Se existirem perigos específicos relacionados com a área operativa, utilize o equipamento de segurança adequado.
- Leia ainda as instruções de segurança e de utilização correta do carregador a partir do manual de operador do carregador.



PERIGO

Risco de corte e lesão - Extremidades afiadas e pontos de corte em ferramentas de trabalho. Tenha cuidado com as lâminas afiadas e risco de esmagamento especialmente durante a manutenção ou aquando da remoção de bloqueios. Pare sempre o acessório seguindo o procedimento de paragem segura. De modo a certificar-se de que o acessório não irá rodar, desconecte o multiconector (ou os acoplamentos hidráulicos rápidos) antes de se aproximar do mesmo. Note que o propulsor do carregador se move para baixo e pode ser dobrado mesmo se o motor tiver sido desligado. Nunca se coloque debaixo de um propulsor elevado ou de qualquer componente do acessório. Mantenha-se afastado da ligação em movimento.



PERIGO

Risco de esmagamento - Ir para debaixo do propulsor de carregamento ou de um acessório poderá causar lesão grave ou morte. Nunca se coloque debaixo de um propulsor de carregamento e evite que outros se aproximem de um propulsor elevado ou de um acessório. Ir para debaixo de um acessório levantado ou de um propulsor do carregador é perigoso uma vez que o propulsor poderá baixar devido à perda de estabilidade, avaria mecânica ou quando a outra pessoa opera os controlos do carregador. Rebaixe o acessório para o chão para uma posição segura antes de deixar o assento do motorista.

Nunca se esqueça que o propulsor do carregador poderá ser rebaixado ou dobrado mesmo se o motor estiver desligado (perigo de esmagamento). O carregador não deve ser utilizado para manter uma carga elevada durante longos períodos. Rebaixe sempre o acessório para uma posição segura antes de sair do assento do motorista.



AVISO

Risco de corte e objetos atirados - Certifique-se de que todas as proteções estão colocadas. Nunca ponha o acessório a trabalhar se as proteções não estiverem instaladas. As lâminas expostas pode atirar material a uma alta velocidade, criando perigos graves para o operador e para qualquer pessoa a uma distância de até 30 m do acessório.



**AVISO**

Risco de lesões graves - Verifique a área operativa antes de colocar o cortador a trabalhar. Observe e assinale, se necessário, quaisquer obstruções na área como, por exemplo, rochas, postes ou cabos.

3.1 Equipamento de proteção pessoal

Lembre-se de utilizar o equipamento de proteção pessoal adequado:



- O nível de ruído no assento do motorista poderá exceder 85 dB(A) dependendo do modelo do carregador e do ciclo operativo. A exposição alargada ao ruído alto poderá causar problemas de audição. Utilize proteção auricular enquanto trabalha com o carregador.



- Utilize luvas de proteção.



- Utilize calçado de segurança enquanto trabalha com o carregador.



- Utilize óculos de segurança, por exemplo, quando manusear componentes hidráulicos.



- Utilize uma máscara de respiração aquando da operação em condições onde haja pó.

3.2 Procedimento de desligar seguro.

Parar o acessório em segurança antes de se aproximar do mesmo:

**AVISO**

Pare sempre o acessório seguindo o procedimento de paragem segura antes de sair do assento do motorista. O procedimento de paragem segura evita todos e quaisquer movimentos não intencionais do acessório. Note que o propulsor do carregador pode mover-se para baixo mesmo se o motor do carregador estiver desligado. Procedimento de paragem segura:

- Rebaixe o propulsor e o acessório até ao chão.
- Desligue o motor do carregador e bloqueie o travão de estacionamento.
- Liberte a pressão residual do sistema hidráulico; movimente todas as alavancas de controle hidráulico para as posições mais extremas algumas vezes.
- Evite o arranque da máquina, remova a chave da ignição.

4. Especificações técnicas

Tabela 2 - Cortador de sebes 1300 - Especificações

Número de produto	A435550
Largura de trabalho:	1300 mm
Largura total:	1474 mm
Altura de corte:	25 - 100 mm
Unidade transversal:	3 motores hidráulicos
Lâminas:	3 unidades de lâmina, com 4 lâminas cada, total de 12 unidades, 173 x 50 x 4 mm (A438055)
Peso:	200 kg
Fluxo hidráulico recomendado:	40 l/mín, 20,0 MPa (200 bar)
Entrada máxima de energia hidráulica:	50 l/mín, 20,0 MPa (200 bar)
Carregadores Avant compatíveis:	Ver Tabela 1

O equipamento seguinte é necessário, quando o corta-sebes 1300 é ligado ao braço lateral hidráulico.

- Sistema Opticontrol® (equipamento opcional para carregadores)

O sistema Opticontrol® não é necessário quando o carregador está equipado com o pacote de interruptor de controle de acessório.

4.1 Etiquetas de segurança e principais componentes do acessório

Abaixo listam-se as etiquetas e as marcações no acessório. Deverão estar visíveis e legíveis no equipamento. Substitua qualquer etiqueta em falta ou pouco clara. Poderá adquirir novas etiquetas através do seu revendedor ou das informações de contacto indicadas na tampa.



AVISO

Certifique-se de que todos os decalques são legíveis. As etiquetas de aviso contêm importantes informações de segurança e ajudam a identificar e a lembrar os perigos relacionados com o equipamento. Substitua as etiquetas de aviso em falta ou danificadas por etiquetas novas.



A46771



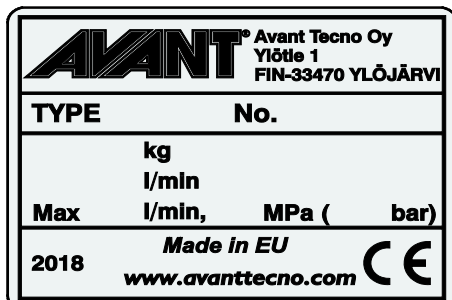
A46772



A46799



A46802

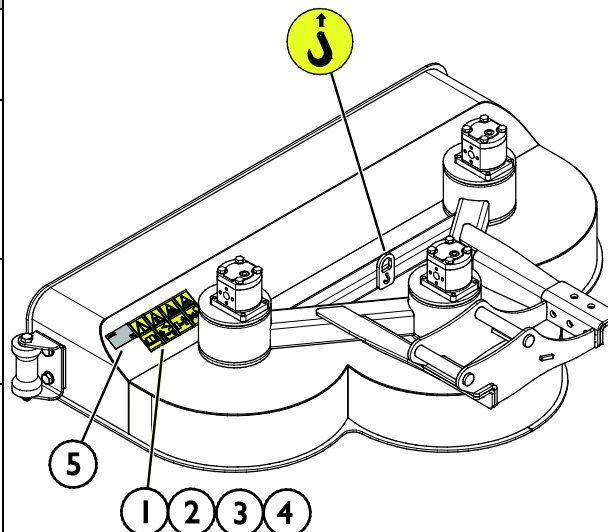


Placa de identificação do acessório A423234

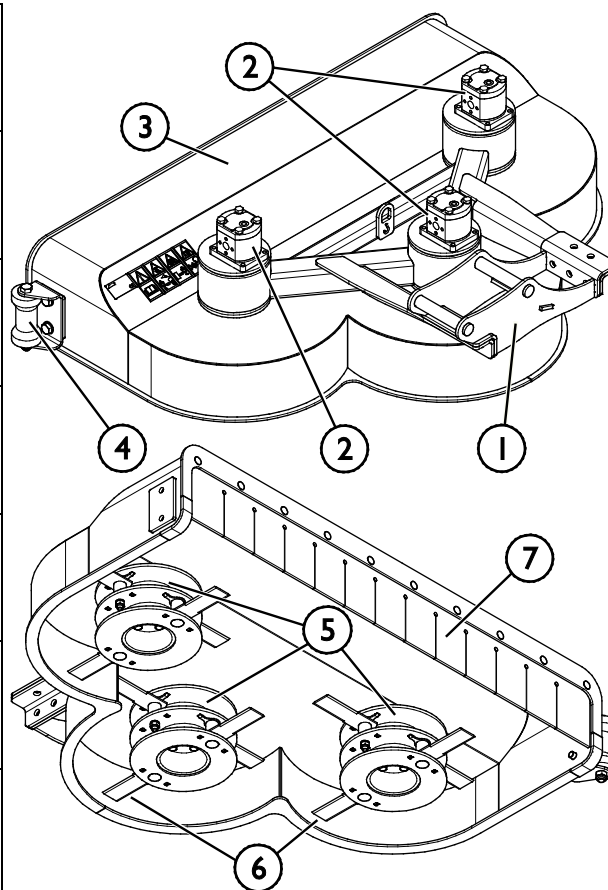
Para colocar uma etiqueta nova: Limpe adequadamente a superfície para remover toda a gordura. Deixe que seque totalmente. Retire a película protetora da etiqueta e prima firmemente para aplicar. Tome cuidado para não tocar na cola da etiqueta.

Tabela 3 - Locais de decalque e mensagens de aviso

Decalque		Mensagem de aviso
1	A46771	Perigo de utilização errada - Leia as instruções antes da utilização.
2	A46772	Perigo de esmagamento - Não se coloque debaixo de um acessório levantado; mantenha-se longe de equipamento elevado.
3	A46799	Tenha cuidado com os objetos atirados; mantenha uma distância segura do equipamento (2 m no mínimo, até 30 m).
4	A46802	Tenha cuidado com lâminas afiadas - nunca toque nos componentes rotativos e não utilize o equipamento sem todas as proteções devidamente colocadas.
5	A439831	Placa de identificação do acessório


Tabela 4 - Cortador de sebes 1300 - Componentes principais

1	O acoplamento rápido S30 para acoplar o propulsor hidráulico, ou o braço lateral mecânico
2	Motor hidráulico (3 unidades)
3	Base de corte
4	Rolo guia (para utilização do cortador na posição vertical)
5	Unidade da lâmina (3 unidades)
6	Lâmina (12 unidades)
7	Proteção dianteira, placa de borracha



5. Montagem do acessório

Anexar o acessório ao propulsor hidráulico é rápido e fácil, mas deverá ser feito com cuidado. O acessório é montado no propulsor do carregador utilizando o acoplamento rápido S30 no propulsor hidráulico e a contraparte no acessório.

Se o acessório não estiver bloqueado no propulsor hidráulico poderá saltar do carregador e causar uma situação perigosa. O carregador não deverá ser dirigido e o propulsor não deverá ser levantado quando o acessório não estiver bloqueado. Para evitar situações de perigo, siga sempre o procedimento de acoplagem indicado abaixo. Lembre-se ainda das instruções de segurança indicadas neste manual. O acessório é montado no propulsor hidráulico da seguinte forma:



AVISO

Risco de esmagamento - Certifique-se de que um acessório desbloqueado não se move ou cai. Não se mantenha na área entre o acessório e o carregador. Monte o acessório apenas numa superfície nivelada.

Nunca movimente ou levante um acessório que não tenha sido bloqueado.



AVISO

Certifique-se de que o carregador é compatível com o acessório. A estabilidade do carregador, a possível sobrecarga do acessório e a compatibilidade dos sistemas de controle do carregador deverão ser asseguradas para além da compatibilidade mecânica do acessório. Se utilizar o acessório com um carregador que não seja utilizado com o modelo de acessório que possui, os riscos incluem capotamento, danos no acessório devido a sobrecarga e riscos relacionados com o movimento descontrolado do acessório e das suas partes. Se o seu carregador não estiver listado na Tabela 1 na página , fale com o seu revendedor Avant antes de utilizar este acessório.

5.1 Acoplar um acessório ao braço lateral

Conecte um acessório ao braço lateral mecânico (A431070) ou ao braço lateral hidráulico (A424552) após o braço lateral estar totalmente conectado e bloqueado no carregador. Além disso, as mangueiras hidráulicas e o arnês elétrico do braço lateral deverão estar conectados ao carregador antes de ser possível acoplar um acessório ao braço lateral. Siga o manual de operador do braço lateral para o acoplar corretamente para o carregador.

Uma ferramenta para apertar e abrir o acoplamento S30 é armazenada próxima do disco do acoplamento rápido da Avant do braço lateral.

Acoplamento rápido S30:

Passo 1:

- Anexe o propulsor hidráulico A424552 ao carregador conforme indicado no manual do operador

Sendo que a utilização do acessório sem propulsor hidráulico não é possível, consulte as instruções adicionais relativamente à utilização do propulsor hidráulico a partir do manual relevante.

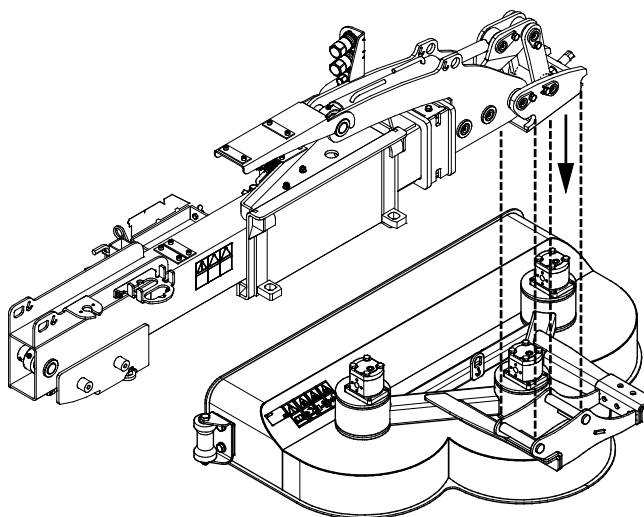
Passo 1:

- Anexe o propulsor hidráulico A424552 ao carregador conforme indicado no manual do operador

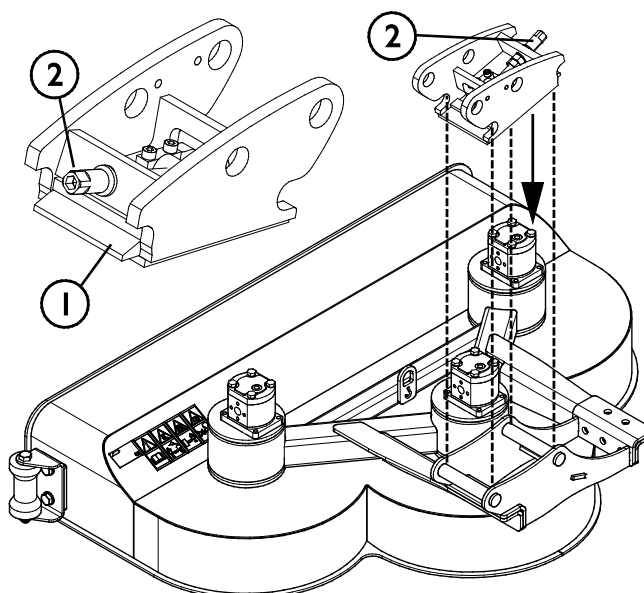
Sendo que a utilização do acessório sem o propulsor lateral mecânico, ou no propulsor lateral hidráulico não é possível, consultar as instruções adicionais quanto à utilização do propulsor do manual relevante.

Passo 2:

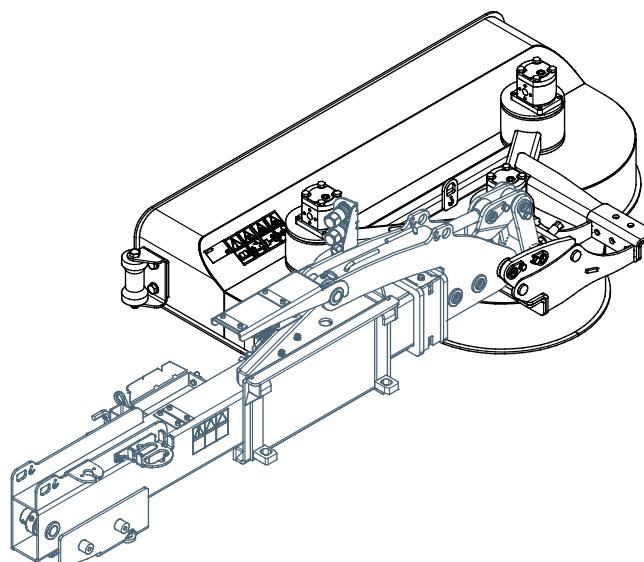
- Abra o acoplamento S30 do braço lateral com a chave Allen que está armazenada próxima do disco de acoplamento rápido Avant do braço lateral.
- Dirija o carregador próximo do acessório.
- Certifique-se de que o encaminhamento das mangueiras hidráulicas não evita a instalação.


Passo 3:

- Rode e dobre o braço lateral com os controles do carregador para alinhar o acoplamento S30 do braço lateral para a sua contraparte no acessório e rebaixe o propulsor no seu lugar.
- Quando o acoplamento rápido do propulsor está totalmente no lugar, a cunha de segurança (1) está bloqueada com o parafuso de ajuste (2).


Passo 4:

- Levante o propulsor ligeiramente - empurre a alavanca de controle de propulsor para trás para levantar o acessório do chão.
- **Verifique sempre o bloqueio do acessório antes da utilização. Não levante ou movimento o braço lateral até que o acessório esteja totalmente conectado ao mesmo.**

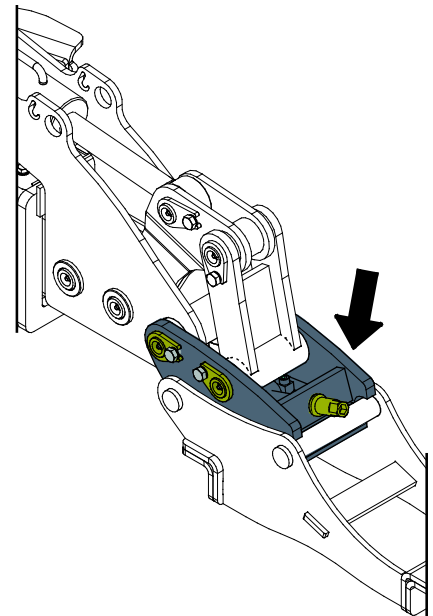




AVISO

Risco de queda de objetos - Evite a queda do acessório.

Um acessório que não tenha sido totalmente bloqueado no carregador poderá cair no propulsor ou na direção do operador ou cair debaixo do carregador durante o movimento, causando a perda de controle do carregador. Nunca movimente ou levante um acessório que não tenha sido bloqueado.



5.2 Conectar e desconectar as mangueiras hidráulicas



AVISO

Risco de movimento do acessório e ejeção de óleo hidráulico - Nunca conecte ou desconecte acoplagens rápidas ou outros componentes hidráulicos enquanto a alavanca de controle da alavanca de controle hidráulico auxiliar estiver bloqueada ou se o sistema estiver pressurizado. Conectar ou desconectar as acoplagens hidráulicas enquanto o sistema está pressurizado poderá levar a movimentos não intencionais do acessório ou a ejeção de fluido de alta pressão, que poderá causar lesões graves ou queimaduras. Siga o procedimento de paragem segura antes de desconectar a hidráulica.

Os conectores hidráulicos do corta-sebes instalados nas saídas do propulsor hidráulico A424552, ou o braço lateral mecânico A431070. Os três acoplamentos deverão estar conectados para evitar danos no motor hidráulico.

Os acoplamentos são conectados empurrando uma conexão de uma mangueira para a contraparte no propulsor hidráulico. Conecte o conector com um marcador colorido do conector do propulsor (união de pressão). O corta-sebes não irá rodar se as mangueiras estiverem conectadas de forma errada.

NOTA

Mantenha todas as uniões o mais limpas possível; utilize as tampas de proteção no acessório e no carregador. Sujidade, gelo, etc. poderão tornar a utilização das uniões um pouco mais difícil. Nunca deixe as mangueiras no chão; coloque as acoplagens no suporte do acessório.

Desconectar as mangueiras hidráulicas:

Antes de desconectar as uniões, rebaixe o acessório para uma posição segura numa superfície sólida e nivelada. Rode a alavanca da hidráulica auxiliar para a sua posição neutra.

NOTA

Aquando do desacoplamento do acessório, desconecte sempre os acoplamentos hidráulicos antes de desbloquear o acoplamento rápido para evitar danos na mangueira e quaisquer derrames de óleo. Volte a instalar as tampas de proteção nas uniões para evitar que impurezas entrem no sistema hidráulico.

Libertar pressão hidráulica residual:

No caso de ainda existir pressão residual no sistema hidráulico do acessório, é normalmente possível desconectar as acoplagens hidráulicas, mas poderá ser difícil conectá-las da próxima vez. Se as uniões não conectarem, a pressão residual deverá ser libertada rodando a alavanca de controle hidráulico auxiliar do carregador, enquanto o motor está desligado. Para se certificar de que não existirá pressão residual no sistema hidráulico do acessório, desligue o motor do carregador e mova a alavanca de controle hidráulico auxiliar do carregador para a frente e para trás antes de desconectar as acoplagens.

6. Instruções de utilização

Verifique o acessório e o movimento operativo uma vez mais antes de começar a trabalhar e verifique que todos os obstáculos foram retirados da área operativa. Uma inspeção rápida do equipamento e da área operativa antes da utilização são partes do procedimento para verificar a segurança e o melhor desempenho do equipamento.



Risco de capotamento - Não utilizar acessórios montados nos propulsores laterais em inclinações. Mantenha as cargas próximas do chão, dirija devagar quando transportar cargas. Utilize sempre cinto de segurança. Tome atenção a uma carga pesada ou distância longa entre o carregador e o centro de gravidade da carga irá afetar o equilíbrio e o manuseamento do carregador. A utilização de contrapesos adicionais é recomendada especialmente aquando da operação de modelos de carregador mais pequenos. Com cargas pesadas, o propulsor telescópico deverá ser mantido retraído enquanto movimenta o carregador. Utilize sempre cinto de segurança.



Perigo de objetos atirados e de corte - Verifique que a proteção dianteira está instalada. Antes de utilizar o corta-sebes, verifique que está intacto e que a proteção dianteira está instalada. Mantenha uma distância de segurança do acessório quando este estiver a funcionar e afaste-se se outra pessoa operar os controlos do carregador. Distância mínima de segurança a partir de um corta-sebes é de 2 metros.



Risco de lesões em outras pessoas próximas do local de trabalho - Evite que outros se aproximem da área de trabalho. Devido à natureza do trabalho de corte de sebes, as lâminas são expostas quando o acessório está a ser utilizado. Avise outros que entram na área de trabalho com, por exemplo, cones de alerta, vedações, e pessoas a monitorar a área de trabalho.



Objetos atirados - perigo de impacto. Mantenha sempre uma distância de segurança de pelo menos 2 metros relativamente a outras pessoas. Nota que o acessório pode atirar pedras, gravilha ou outros objetos encontrados na área a alta velocidade. Não deixe que outros se aproximem de um acessório em funcionamento. Sempre que possível, evite cortar em áreas com objetos soltos.





AVISO

Risco de dobragem - Evite a sobrecarga. O carregador pode dobrar quando manusear cargas demasiado pesadas ou devido aos movimentos dinâmicos causados pelo movimento ou pelo manuseamento de uma carga pesada. Não estique o propulsor telescópico quando a carga se aproximar da capacidade de elevação do carregador ou quando o propulsor do carregador estiver na posição horizontal. Quando notar que as rodas traseiras do carregador estão quase a levantar do chão ou se o indicador de carga do carregador (se instalado) avisar:

- Rebaixe a carga calmamente e retraindo o propulsor telescópico
- Evite alterações repentinas na velocidade ou na direção sempre que a carga estiver levantada
- Utilize contrapesos adicionais se necessário



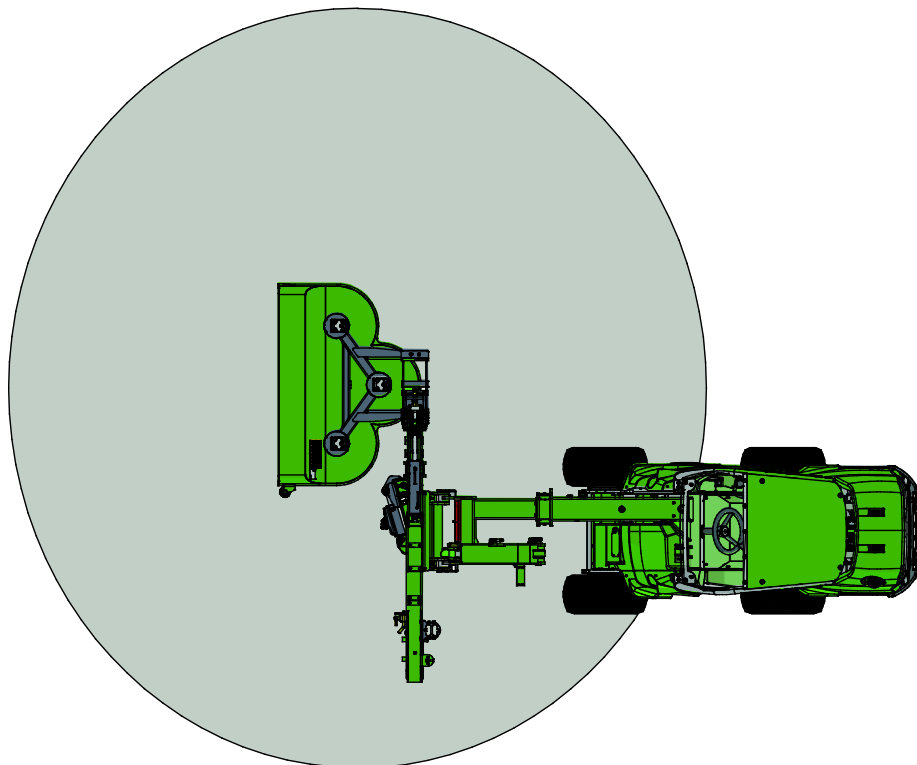
AVISO

Risco de colisões - Certifique-se de que existe boa visibilidade. Nunca levante o acessório para uma posição onde a visibilidade a partir do assento do motorista esteja obstruída. Certifique-se de que existe visibilidade desobstruída em todas as direções. Mantenha todas as janelas limpas e sem sujidade, gelo, e neve.

6.1 Distância de segurança

A distância de segurança mínima do acessório é de 2 metros. Pare o acessório imediatamente se os transeuntes se aproximarem da distância de segurança.

Não deixe que transeuntes se aproximem mais do que 2 metros do acessório. As lâminas expostas podem atirar material a uma alta velocidade, criando perigos graves para o operador e para qualquer pessoa a uma distância de até 30 m do acessório. Utilize, por exemplo, cones de trânsito, sinais, fitas de alta visibilidade, e vedações para avisar os transeuntes e mantê-los afastados do local de trabalho. Peça a outra pessoa que vigie os transeuntes para não se aproximarem.



6.2 Verificações antes da utilização

- Verifique que todos os obstáculos, incluindo quaisquer obstáculos ocultos, foram removidos da área de trabalho ou assinalados, de forma visível, antes do manuseamento.
- Verifique diariamente se as lâminas estão intactas e conseguem mover-se livremente. Nunca utilize se houver lâminas danificadas ou em falta.
- Certifique-se de que não existem fios ou outros materiais estranhos em volta das unidades da lâmina.
- Certifique-se de que os transeuntes estão a uma distância segura aquando da operação do equipamento. Não deixe ninguém entrar na área de perigo do propulsor ou manter-se diretamente à frente do carregador. Certifique-se ainda de que é seguro inverter a marcha com o carregador. Nunca assuma que os transeuntes irão ficar onde os viu pela última vez; especialmente as crianças que são atraídas por equipamento em movimento.
- Verifique o estado geral do acessório e do carregador e verifique quanto a possíveis fugas de óleo hidráulico. Faça verificações diárias no carregador, consulte o manual do operador do carregador. O acessório não deve ser utilizado se existir uma avaria no sistema hidráulico do carregador ou no acessório. Consulte o Capítulo 7 para instruções de manutenção.
- Opere o acessório e os controles do carregador apenas quando estiver sentado no assento do motorista. Certifique-se de que o carregador e o acessório são utilizados de forma segura e conforme indicado. Não deixe que crianças operem o equipamento.
- Nunca opere o carregador ou acessórios enquanto estiver sob a influência de álcool, drogas ou medicamentos que possam pôr em causa o seu julgamento ou causar sonolência ou se, de outra forma, não estiver fisicamente apto para operar o equipamento.
- Lembre-se dos métodos de trabalho corretos e evitar sair do assento do motorista desnecessariamente.



AVISO

Perigo de objetos atirados - Verifique se todas as lâminas estão bem seguras.

Verifique que todas as lâminas estão conectadas de forma segura e que nenhuma delas está em falta. Lâminas soltas, danificadas ou em falta poderão causar a ejeção de partes do acessório. Utilize apenas as porcas de bloqueio para apertar as lâminas.



AVISO

Evite atropelar pessoas - Verifique o ambiente circundante antes de dirigir.

Olhe sempre na direção de movimentação do carregador. Antes de andar para trás, certifique-se de que transeuntes, especialmente crianças, estão a uma distância segura para evitar acidentes.

6.3 Utilizar o corta-sebes



Risco de lesões físicas graves - Nunca deixe o equipamento a funcionar sozinho. Coloque o acessório a trabalhar apenas quando estiver pronto a ser utilizado. Não se aproxime de equipamento quando outra pessoa operar os controlos do carregador.


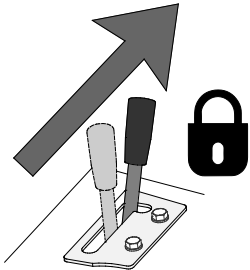

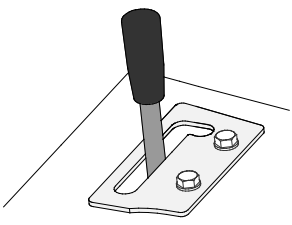


Risco de capotamento - Não utilizar acessórios montados nos propulsores laterais em inclinações. Utilizar o braço lateral mecânico ou o propulsor hidráulico reduz a estabilidade lateral. Assim, o acessório deverá ser utilizado em superfícies adequadamente equilibradas. Não esqueça que em inclinações suaves, passar por cima de, por exemplo, um buraco ou rocha pode fazer com que o carregador capote. Utilize sempre cinto de segurança, e utilize apenas quando o carregador está equipado com a estrutura ROPS. Utilizar contrapesos adicionais no carregador.

Antes de arrancar o corta-sebes:

Configure e ajuste o cortador para a posição operativa correta. Certifique-se de que não existem obstáculos próximos do acessório.

Arranque e paragem do corta-sabes:

1		<ol style="list-style-type: none">1. Ligue o modo Opticontrol[®] para a posição OFF no carregador. Ver a imagem anexa.2. Utilize os interruptores do pacote de interruptor de controle de acessório para controlar as diferentes funções dos acessórios. O Opticontrol[®] irá controlar a saída hidráulica auxiliar do carregador, para que os interruptores 1 e 2 possam ser utilizados sem utilizar a alavanca de controle hidráulico auxiliar.
2		Rode a alavanca de controle hidráulica auxiliar do carregador para a sua posição de bloqueio. Isto fará com que seja possível mover o propulsor lateral e colocar a funcionar o acessório a ele anexado.
3		<p>As funções do corta-sabes e do propulsor são controladas com interruptores de pacote de interruptor de controle de acessório, ou com Opticontrol[®] como se indica:</p> <ol style="list-style-type: none">1. Iniciar/parar cortador2. Empurre o botão esquerdo para retrainir o propulsor e o direito para estender o propulsor (apenas com propulsor hidráulico).3. Empurre o botão esquerdo para levantar o cortador e o direito para rebaixar o cortador.
4		<p>Para parar o cortador:</p> <ol style="list-style-type: none">1. Coloque o interruptor número 1 (interruptor ligar/desligar) do pacote de interruptor de controle de acessório, ou o Opticontrol[®] para a posição 0. Isto irá parar as lâminas do cortador.2. Retraia o propulsor lateral, se utilizar o propulsor lateral hidráulico. Rebaixe o acessório para uma posição segura.3. Evite que as funções do propulsor hidráulico e do cortador ao libertar a alavanca de controle hidráulico auxiliar do carregador para a posição média. Liberte sempre a alavanca de controle antes de transportar a unidade quando o acessório não estiver a ser utilizado. <p>O cortador só irá rodar na direção de funcionamento indicada. Inverter a direção da alavanca de controle hidráulico auxiliar não tem efeito.</p>

Fluxo de óleo permitido e velocidade operativa recomendada:

- Ajuste as RPM do motor para que o fluxo hidráulico auxiliar do carregador esteja dentro do limite especificado para o acessório. O fluxo demasiado pequeno não irá rodar as lâminas com a velocidade suficiente para bons resultados de corte. O fluxo correto assegura que as lâminas rodam a uma velocidade suficiente para um bom acabamento. No entanto, uma configuração muito elevada irá resultar em vibração e ruído excessivos e o acessório poderá ficar danificado. Em geral, apenas a configuração de 1 bomba deve ser utilizada (em carregadores aplicáveis).
- Ajuste a velocidade de movimento de acordo com as condições operativas de modo a assegurar um corte limpo. Monitore a velocidade de carregamento e rotação do acessório ouvindo quaisquer alterações no seu ruído.

NOTA

Opere o acessório mantendo o fluxo hidráulico dentro do limite recomendado. Nunca exceda a entrada máxima permitida de energia hidráulica.

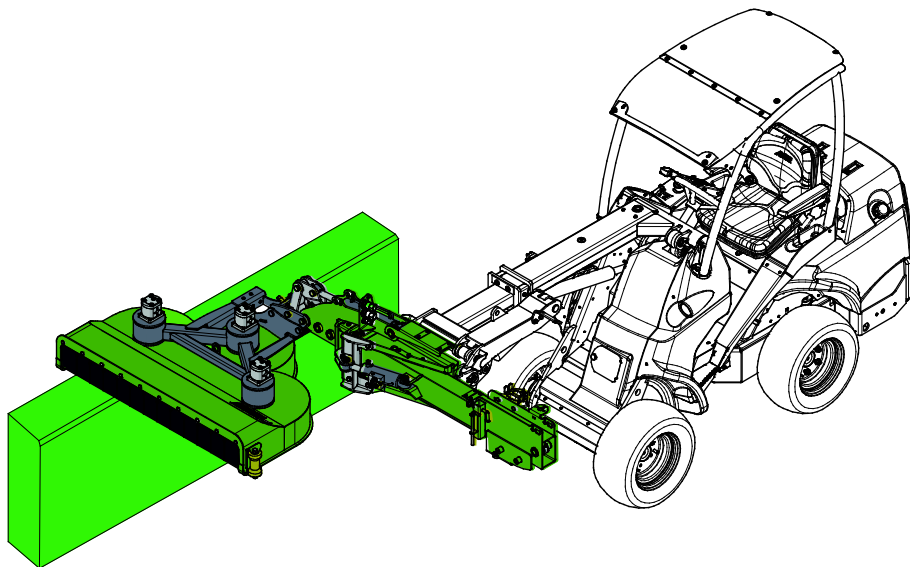


CUIDADO

Risco de partes atiradas - Evite colocar o acessório a trabalhar a uma velocidade muito elevada. Operar o acessório a uma velocidade muito alta poderá causar vibrações altas, ruído ou fazer com que partes sejam atiradas do acessório ou poderá causar danos que podem levar a lesão pessoal. Consultar o fluxo de entrada recomendado neste manual.

Corte de sebes horizontal

Normalmente, o corta-sebes é utilizado na posição vertical conforme indicado na imagem anexa. Opere os controles do carregador e seu acessório de forma suave e cuidadosa para assegurar a estabilidade da unidade. Evite movimentos e mudanças repentinas de velocidade ou direção sempre que utilizar o corta-sebes.



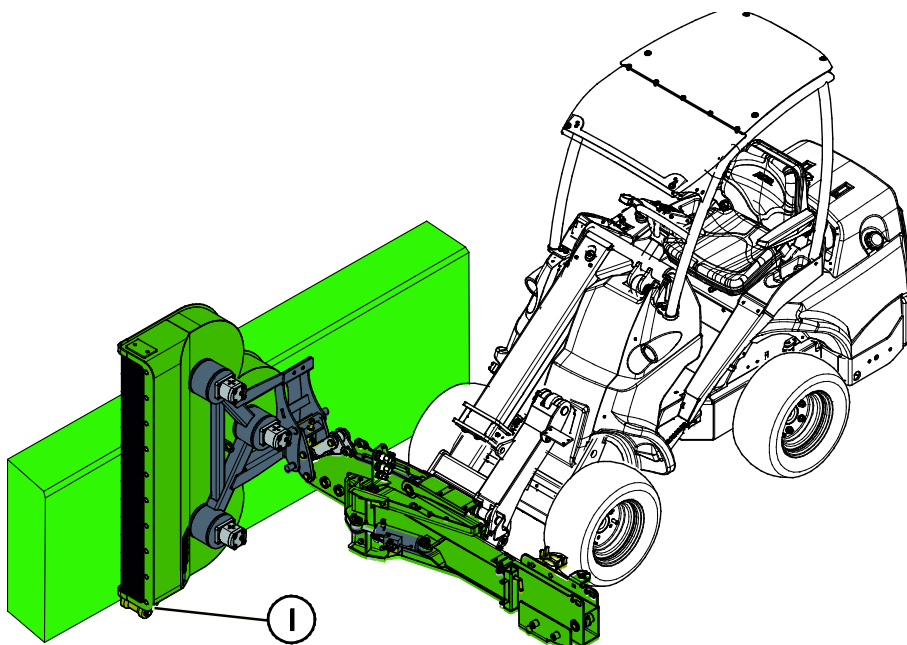
AVISO

A operação descuidada pode magoá-lo a si ou aos transeuntes - Mantenha o carregador sempre sob controlo. Operar um acessório potente exige a atenção total do operador. Não realize ações de distração enquanto cortar, como por exemplo, utilizar dispositivos móveis.

Corte de sebes vertical

O corta-sebes está equipado com um rolo guia (1) para facilitar a operação na posição vertical. Isto permite um corte correto nas laterais da sebe quando o cortador está rebaixado no chão.

É possível instalar o rolo guia (1) em ambos os lados do acessório.



6.4 Evitar e eliminar bloqueios



PERIGO

Perigo de corte - Arranque inesperado. Eliminar um bloqueio poderá ativar inesperadamente o cortador de grama após a eliminação, se a hidráulica auxiliar do carregador for deixada ligada.

Pare sempre o carregador seguindo o procedimento de paragem seguro antes de se aproximar do cortador de grama. Nunca toque na base de corte se o cortador de grama ou as suas lâminas se moverem.

Para evitar acidentes, rode a alavanca de controle hidráulico auxiliar do carregador para a posição neutra, desligue o motor do carregador e liberte a pressão residual antes de se aproximar do acessório. De modo a certificar-se de que o acessório não irá rodar, desconecte o multiconector (ou os acoplamentos hidráulicos rápidos) antes de se aproximar do mesmo.

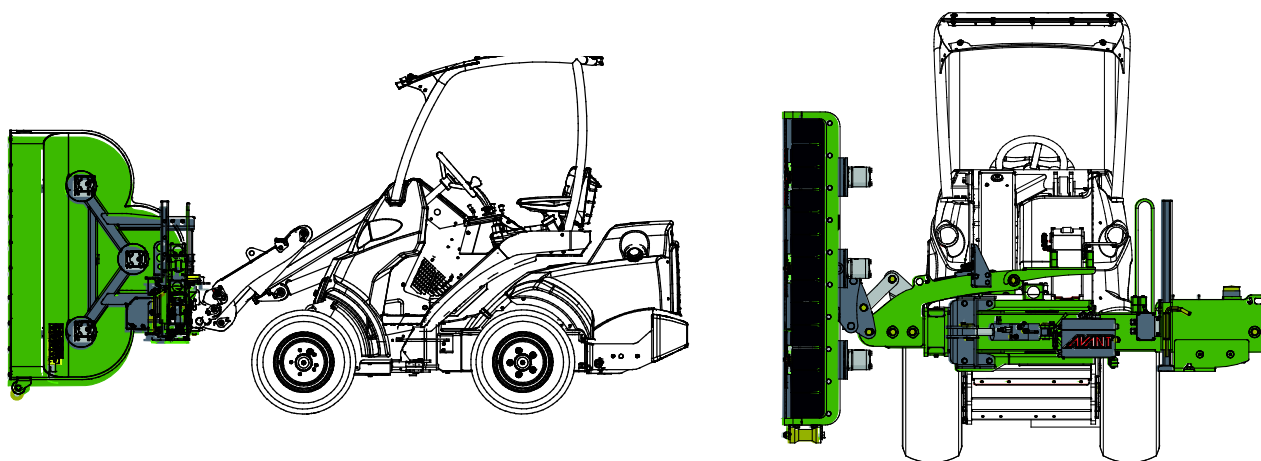
Manter a velocidade de rotação suficientemente alta e dirigir a baixa velocidade em condições exigentes são pontos essenciais para evitar bloqueios. Mantenha o equipamento limpo, para que o material não fique preso no mesmo.

Resíduos do jardim ou arbustos podem ficar presos em volta das unidades da lâmina se a velocidade de movimento for muito alta. Aquando do corte de sebes altas, densas ou úmidas, poderá ser necessária mais do que uma passagem para resultados melhores. Se ocorrer um bloqueio, deve ser resolvido manualmente utilizando as ferramentas adequadas. Siga o procedimento de paragem segurança antes de se aproximar do cortador.

6.5 Posição de transporte

Quando dirigir com o carregador, mantenha o corta-sebes levantado do chão e inclinado para as laterais, conforme indicado na imagem abaixo.

Retraia totalmente propulsor telescópico do carregador para uma melhor estabilidade do carregador. Mantenha ainda o propulsor hidráulico totalmente retraído para estabilidade lateral durante o transporte. Para eliminar a possibilidade de arranque acidental do cortador, é recomendado que desconecte o multiconector auxiliar antes do movimento de transporte.



Risco de capotamento - Não utilizar acessórios montados nos propulsores laterais em inclinações. Utilizar o braço lateral mecânico ou o propulsor hidráulico reduz a estabilidade lateral. Assim, o acessório deverá ser utilizado em superfícies adequadamente equilibradas. Não esqueça que em inclinações suaves, passar por cima de, por exemplo, um buraco ou rocha pode fazer com que o carregador capote. Utilize sempre cinto de segurança, e utilize apenas quando o carregador está equipado com a estrutura ROPS. Utilizar contrapesos adicionais no carregador.

6.6 Pesos extra (extra opcional)

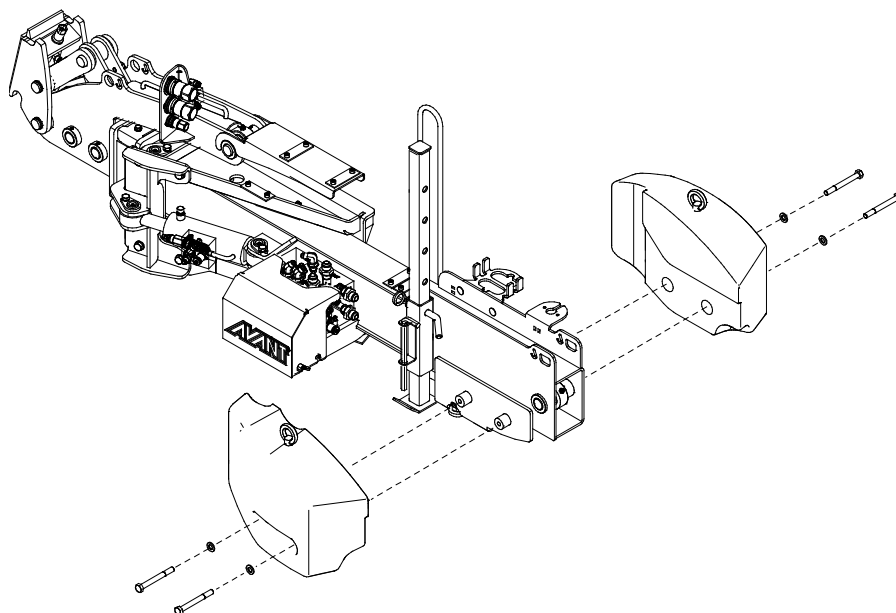
Quando é necessário um maior alcance com um acessório pesado, a estabilidade do carregador é aumentada significativamente com contrapesos Avant. O mesmo tipo de pesos (A49063) pode também ser utilizado como contrapesos no carregador.

NOTA

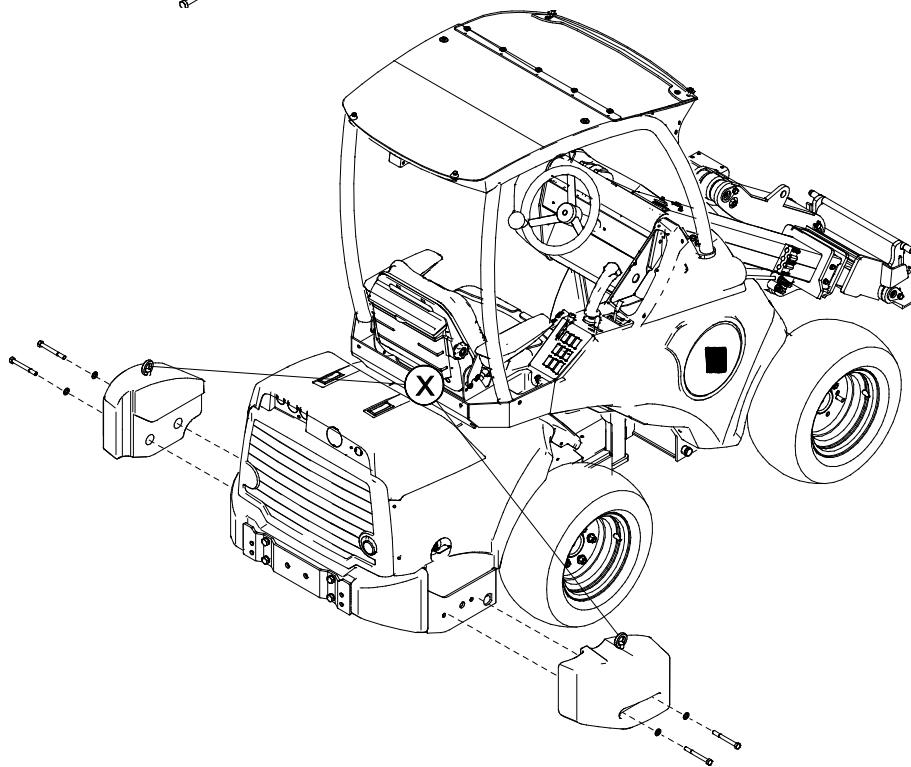
Não é possível instalar os contrapesos no braço lateral mecânico.

Instale os contrapesos em par e segure-os com parafusos em ambas as extremidades.

Contrapesos (A49063)
instalados no propulsor
hidráulico (A424552)



Contrapesos (A49063)
instalados no carregador

**NOTA**

Remova os olhais de içamento (X) e substitua-se por bujões após a instalação do carregador.

NOTA

Um máx. de 2 pesos pode ser adicionado ao propulsor lateral.

6.7 Desacoplamento e armazenamento

Desengate e armazene o acessório ao nível do chão. A melhor forma de armazenar o acessório é um local em que fique protegido da luz direta do sol, da chuva e de temperaturas extremas.

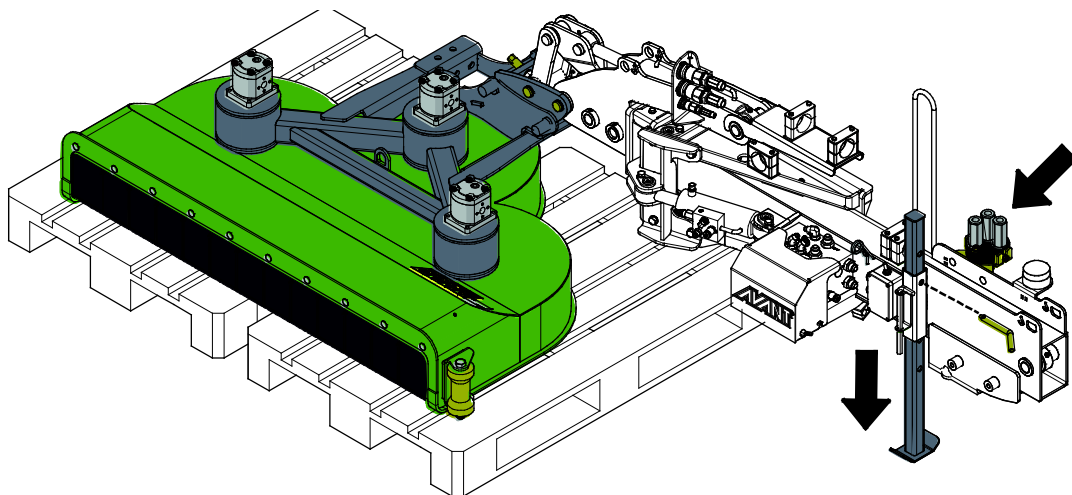
- Evite deixar o acessório diretamente no chão durante longos períodos de tempo. Coloque-o sobre blocos de madeira ou em cima de uma paleta, por exemplo.
- Coloque o multiconector no suporte conforme indicado pela seta na imagem abaixo. Nunca deixe o conector hidráulico no chão.
- Certifique-se de que o acessório fica seguro contra todos os movimentos durante o armazenamento.
- Nunca suba para cima do acessório.

Antes do armazenamento de inverno, limpe com cuidado a plataforma de corte e as lâminas removendo todas as aparas restantes. Retoque a tinta sempre que necessário para evitar danos de ferrugem.

6.7.1 Armazenamento com propulsor hidráulico

Para armazenamento a curto prazo, o corta-sebes pode ser desacoplado a partir do carregador juntamente com o propulsor hidráulico utilizando a base de suporte de armazenamento do propulsor hidráulico.

1. Puxe a extensão telescópica do propulsor para a posição totalmente retraída. Coloque o corta-sebes na posição horizontal mesmo acima de uma paleta.
2. Rebaixe a base do suporte e bloqueie com pino.
3. Rebaixe cuidadosamente o corta-sebes juntamente com o propulsor hidráulico até ao chão. Desacople o multiconector e desbloqueie os pinos de bloqueio do acessório. Rebaixe o cortador-sebes e o propulsor sobre a paleta para que a base do suporte assente com firmeza no chão.



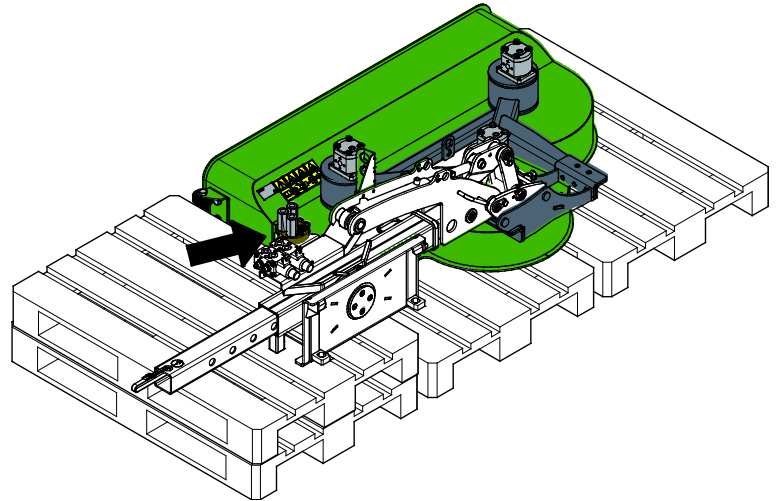
NOTA

O suporte de armazenamento deverá ser rebaixado apenas aquando do armazenamento do corta-sebes anexado ao propulsor hidráulico. Para informações sobre como armazenar o propulsor hidráulico separadamente, consulte o manual de operador do propulsor hidráulico.

6.7.2 Armazenamento com o braço lateral mecânico

Rebaixe cuidadosamente o corta-sebes juntamente com o braço lateral sobre as paletes. Desacople o multiconector e coloque-o sobre o seu suporte conforme indicado pela seta na imagem abaixo.

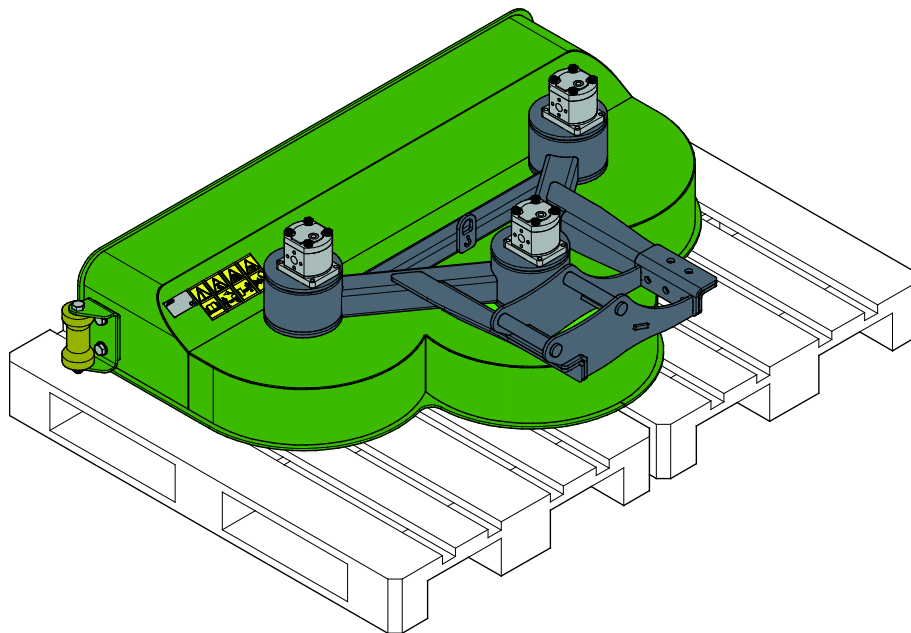
Para armazenamento a curto prazo, o acessório poderá ser desacoplado do carregador juntamente com o braço lateral mecânico, se, por exemplo, o braço lateral for necessário apenas com o corta-sebes. Coloque a unidade em blocos de madeira ou em uma paleta, por exemplo, conforme indicado na imagem anexa. Três ou mais paletes poderão ser necessárias para assegurar a estabilidade da unidade durante o armazenamento.



6.7.3 Armazenamento de corta-sebes desacoplado

Aquando do armazenamento do corta-sebes durante períodos mais longos do que o desacoplamento temporário do carregador, o acessório deverá ser desconectado do propulsor hidráulico, ou do braço mecânico e deverá ser armazenado separadamente.

Evite deixar o acessório diretamente no chão. Coloque-o sobre blocos de madeira ou em cima de uma paleta, por exemplo. Uma paleta maior ou duas paletes poderão ser necessárias para assegurar a estabilidade do acessório durante o armazenamento.



7. Manutenção e Serviço

O acessório foi criado para exigir o mínimo de manutenção possível. A manutenção contínua inclui a lubrificação e a limpeza regular e monitoração do estado do acessório. Uma vez que o perigo de esmagamento é causado pelo rebaixar das partes da máquina, todo o trabalho de manutenção deverá ser realizado quando as partes de movimento estiverem rebaixadas na totalidade e o acessório estiver rebaixado contra o chão.



PERIGO

Risco de esmagamento - Nunca se coloque debaixo do acessório levantado.

Certifique-se de que o acessório está bem apoiado durante qualquer trabalho de manutenção. Nunca se coloque debaixo de um acessório levantado. O propulsor do carregador poderá baixar repentinamente durante a manutenção causando lesões graves, desde esmagamento ou impacto, mesmo quando o motor do carregador não está a funcionar. Toda a manutenção e serviço devem ser realizados quando o acessório tiver sido rebaixado para uma posição segura.

7.1 Inspeção dos componentes hidráulicos

Verifique o estado das mangueiras e dos componentes hidráulicos quando o motor tiver sido desligado, o sistema arrefecido e a pressão tiver sido libertada. Não utilize o equipamento se tiver descoberto uma fuga no sistema hidráulico do acessório ou do carregador. Fugas de fluido de alta pressão poderão penetrar na pele e causar lesões graves. Procure ajuda médica imediatamente no caso de fluido hidráulico penetrar através da pele. Lave cuidadosamente qualquer parte do corpo que tenha estado em contacto com o óleo hidráulico com água e sabão. O fluido hidráulico é também perigoso para o ambiente e qualquer fuga para o ambiente deverá ser evitada. Repare todas as fugas imediatamente após as detetar; uma pequena fuga poderá tornar-se numa fuga grande. Opere o acessórios apenas com o tipo de óleo hidráulico que é aceite para utilização nos carregadores Avant.



PERIGO

Perigo de injeção de fluido de alta pressão através da pele - Liberte a pressão residual antes da manutenção. Nunca manuseie componentes hidráulicos quando o sistema hidráulico estiver pressurizado, uma vez que uma união poderá quebrar ou ficar solta e o óleo libertado poderá causar lesões graves. Não utilize o equipamento se tiver descoberto uma fuga no sistema hidráulico.



Verifique visualmente as mangueiras quanto a rachas ou abrasões. Se existirem sinais de fugas, para verificar um componente, segure um pedaço de cartão na área onde suspeita que haja uma fuga. Não utilize as mãos para procurar fugas. Monitore o desgaste das mangueiras e pare a utilização se a camada de superfície de qualquer mangueira estiver danificada. Verifique o encaminhamento das mangueiras; ajuste as abraçadeiras da mangueira para evitar a abrasão nas mangueiras. As mangueiras têm uma vida de serviço limitada. Dependendo das condições operativas, todas as mangueiras devem ser inspecionadas adequadamente não mais do que após 3 a 5 anos de utilização e, se necessário, devem ser substituídas por novas.

Encontrar uma avaria significa que a mangueira ou o componente hidráulico deverá ser substituído e o equipamento não deve ser utilizado até ser reparado. Peças suplentes estão disponíveis no ponto de serviço autorizado ou revendedor AVANT mais próximo. Se não possuir a experiência e o conhecimento adequados sobre unidades hidráulicas e como realizar a reparação das mesmas adequadamente, deixe o trabalho de reparação ser realizado por técnicos de serviço profissionais.

NOTA

Permita sempre que os sistemas hidráulicos do carregador e o acessório arrefeçam adequadamente antes de quaisquer operações de manutenção.

NOTA

Limpe, com regularidade, o centro do refrigerador de óleo do carregador; consulte o manual do operador do carregador para mais instruções. O sobreaquecimento do óleo diminui a potência e os efeitos da vida útil dos componentes hidráulicos do acessório e do carregador.

7.2 Limpeza do acessório

Limpe o acessório com regularidade para evitar a acumulação de sujidade que é mais difícil de remover. Uma lavadora de alta pressão e um detergente suave pode ser utilizado para limpar. Não utilize solventes fortes ou borrife diretamente sobre componentes hidráulicos ou sobre as etiquetas no acessório.

7.3 Inspeção de estruturas de metal

As estruturas de metal do acessório devem ser inspecionadas com regularidade. Verifique, visualmente, quanto a danos e inspecione os suportes de anexação rápida e a área que os circunda com cuidado. O acessório não deve ser utilizado de estiver deformado, rachado ou danificado.

As reparações de soldagem só podem ser realizadas por soldadores profissionais. Aquando da soldagem, devem ser utilizados apenas métodos e aditivos adequados para utilização em aço no acessório. Para mais informações sobre reparações, contacte o seu ponto de serviço mais próximo.

7.4 Manutenção de lâmina

O estado das lâminas de corte deverá ser verificado após algumas utilizações. As lâminas desgastam em utilização normal e podem ficar danificadas se atingirem uma pedra ou outro obstáculo. A lâmina é afiada a partir de ambos os lados. Uma lâmina pode ser rodada e instalada ao contrário. Após ambas as extremidades estarem desgastadas, as lâminas devem ser afiadas ou substituídas.

Se os resultados de corte tiverem diminuído do original, as lâminas de corte provavelmente tornaram-se rombas ou algumas lâminas estão danificadas. Resultados de corte desequilibrados, requisito de potência aumentado e nível de vibração aumentado são sinais de lâminas rombas ou danificadas.

De modo a proteger as lâminas e outros componentes e evitar que atinjam pedras ou outros obstáculos, as lâminas são instaladas no eixo de forma a permitir o seu movimento. Verifique se todas as lâminas se movem livremente e se não ficam presas. Aquando da reinstalação das lâminas certifique-se de que as repara para que fiquem da forma em que estavam inicialmente. Não aperte os parafusos da lâmina em demasia.

NOTA

Os parafusos e porcas de aperto devem ser substituídos por novos aquando da substituição das lâminas.

NOTA

Se as lâminas tiver grandes entalhes ou rachas ou se estiverem excessivamente desgastadas, devem ser substituídas, ou invertidas. Utilize sempre luvas de proteção de qualidade para manusear as lâminas.

**AVISO**

Risco de partes ejetadas - Certifique-se de que todas as lâminas estão bem colocadas. Verifique que todas as lâminas estão conectadas de forma segura e que nenhuma delas está em falta. Lâminas soltas, danificadas ou em falta poderão causar a ejeção de partes do cortador. Substitua os parafusos e porcas de aperto por novos aquando da remoção das lâminas. Utilize apenas as porcas de bloqueio para apertar as lâminas.

7.5 Lubrificação

Não existem pontos de lubrificação específicos no corta-sebes. Os rolamentos dos motores hidráulicos não necessitam de manutenção.

8. Termos de garantia

A Avant Tecno Oy proporciona uma garantia de um ano (12 meses), a partir da data da compra, para o acessório que fabrica.

A garantia cobre custos de reparação conforme de indica:

- Os custos de trabalho são cobertos, se a reparação não for realizada em fábrica.
- A fábrica substitui quaisquer componentes ou consumíveis com defeito.

A fábrica poderá reembolsar o preço dos componentes adquiridos pelo cliente em casos especiais que tenham sido acordados previamente.

A garantia não cobre:

- O trabalho de manutenção normal ou peças e consumíveis necessários para tal.
- Os danos causados por condições operativas ou formas de utilização anormais, negligência, alterações estruturais realizadas sem a autorização da Avant Tecno Oy, utilização de peças não originais ou falta de manutenção.
- Consequências de um defeito, como por exemplo, interrupção de trabalho ou outros danos adicionais possíveis.
- Deslocação e/ou custos de transporte causados devido à reparação.

FI	EY-vaatimustenmukaisuusvakuutus	Alkuperäinen kieliversio
SE	EG-försäkran om överensstämmelse	Originalversion
EN	EC Declaration of Conformity	Original language
PT	Declaração de Conformidade EC	Tradução do documento original



Valmistaja / Tillverkare / Manufacturer / Fabricante
Osoite / Adress / Address / Morada

AVANT TECNO OY
Ylötie 1
33470 YLÖJÄRVI,
FINLAND

Vakuutamme täten, että alla mainitut tuotteet täyttävät konedirektiivin turvallisuus- ja terveysvaatimukset (direktiivi 2006/42/EY muutoksineen). Seuraavia yhdenmukaistettuja standardeja on sovellettu /

Vi försäkrar härmed att nedan beskrivna produkter överensstämmer med hälso- och säkerhetskrav i EG-maskindirektiv (EG-direktiv 2006/42/EG som ändrat). Följande harmoniserade standarder har tillämpats /

We hereby declare that the products listed below are in conformity with the provisions of the Machinery Directive (directive 2006/42/EC as amended). The following harmonized standards have been applied:

Vimos por este meio declarar que os produtos listados abaixo estão em conformidade com as cláusulas da Diretiva de Maquinaria (diretiva 2006/42/EC, conforme alterado). Foram aplicados os seguintes padrões harmonizados

SFS-EN ISO 12100, SFS-EN ISO 4413

Mallit / Modeller / Models / Modelos

Avant	
Hydraulitoiminen pensasleikkuri; Avant-kuormaajan työlaite Hydraulisk häckklippare; arbetsredskap för Avant lastare Hydraulic hedge cutter; attachment for Avant loaders Cortador de sebes 1300; acessório para carregadores Avant	A435550



29.6.2020 Ylöjärvi, Finland

Risto Käkelä,
Toimitusjohtaja / Verkställande direktör /
Managing Director / Diretor Geral



AVANT[®]